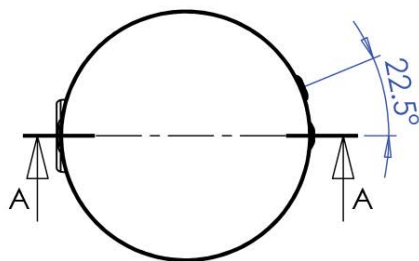
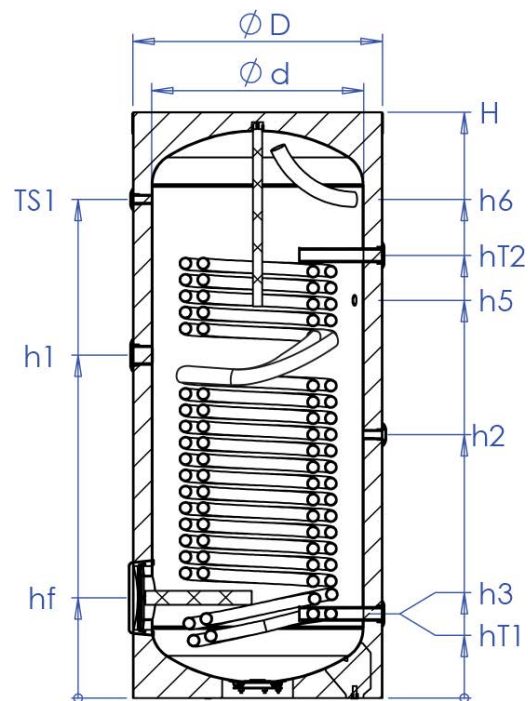


ВТЕ-1-ПЛЮС NEW



Максимальное рабочее давление бака.....8 бар
 Максимальное рабочее давление теплообменника 6 бар
 Максимальная рабочая температура95 C°

h3 вход холодной воды - G 1"
 h6 выход горячей воды - G 1"
 hT2 патрубок подачи теплоносителя - G 1"
 hT1 патрубок выхода теплоносителя - G 1"
 TS2, TS3, TS4 патрубок термосенсора - G 1/2"
 h5 рециркуляция - G 3/4"
 TS1 термометр - Ø14x1.5
 h2 патрубок терморегулятора - G 1/2"
 h1 отверстие для ТЭНа - G 1 1/2"

$V_{\text{бак}}, \text{л}$	Габариты, мм			$S_T, \text{м}^2$	$V_T, \text{л}$	Присоединительные размеры, мм								
	H	ϕD	ϕd			h2	h3	h4	h5	h6	h7	hf	hT1	hT2
200	1230	600	500	2,62	13,0	612	242	-	735	982	-	287	242	982
						1/2"	1"	1/2"	3/4"	1"	1/2"		1"	
300	1760	600	500	3,77	18,0	732	242	-	1088	1512	-	287	242	1222
						1/2"	1"	1/2"	3/4"	1"	1/2"		1"	
500	1900	700	600	6,0	29,0	863	238	-	1184	1658	-	283	238	1488
						1/2"	1"	1/2"	3/4"	1"	1/2"		1"	

Модель	Объем	Вес	Изоляция (жесткий ППУ)	Площадь теплообменника	Емкость теплообменника	Переменная мощность в режиме непрерывной работы (максимальный выход теплообменника) *60-80/70-90°C	Скорость непрерывного потока ΔT 35°C *60-80/70-90°C	Макс. количество смешанной воды МИКС 45°C (**15-60°C), Входящую мощность теплообменника выключено	Теплопотери ΔT 45K
ВТЕ-200-1-ПЛЮС	181 л	105 кг	50 мм	2.62 м ²	13.0 л	63 / 85 кВт	1545 / 2079 л/час	282 л	2.1 кВт*час/24 часа
ВТЕ-300-1-ПЛЮС	276 л	151 кг	50 мм	3.77 м ²	18.0 л	90/ 125 кВт	2223 / 3092 л/час	450л	2.1 кВт*час/24 часа
ВТЕ-500-1-ПЛЮС	429 л	211 кг	50 мм	6.0 м ²	29.0 л	144 / 194 кВт	3538 / 4765 л/час	750л	2.5 кВт*час/24 часа

* - выходная - входная температура теплоносителя ** - 15°C - температура холодной воды, 60°C - температура нагретой воды (бытовая вода)